

## TZZ-3GA(L) A 型高光强航空障碍灯

### 适用范围

主要用于 150 米以上高耸建筑和构筑物，如电视发射塔、大桥斜拉桥柱、高大烟囱、输电线塔等，或不足 150 米代替刷漆的构筑物。

### 技术特性

TZZ-3GA(L) A 型高光强航空障碍灯为单方向闪光设计，工作状态依照环境亮度昼夜全天候 24 小时不间断变光强工作，有效光强可达 200,000cd，达到世界先进水平。工作状态依照下表：

名称	背景亮度 (cd/m <sup>2</sup> )	有效光强
白天	>500	200,000±25%
黄昏/黎明	50~500	20,000±25%
夜晚	<50	2,000±25%

### 技术参数

型号	TZZ-3GA(L)		
FAA 分类	L-856	外形尺寸(mm)	455×260×385
有效光强	2,000~200,000cd	安装孔距(mm)	直立安装 480×174 侧立安装 410×340
光源类型	LED	密封等级	IP66
闪光频率	40~60 闪/分	环境温度	-40℃~+70℃
水平光束角	>90°	自控环境亮度	50~500cd/m <sup>2</sup>
垂直光束角	3°~7°	发光颜色	白色
光源寿命	≥120000h	材质	主体：SUS304 不锈钢喷塑
供电方式	AC220V 50Hz		灯罩：钢化玻璃
功耗	<45W	重量	20Kg



### 产品结构

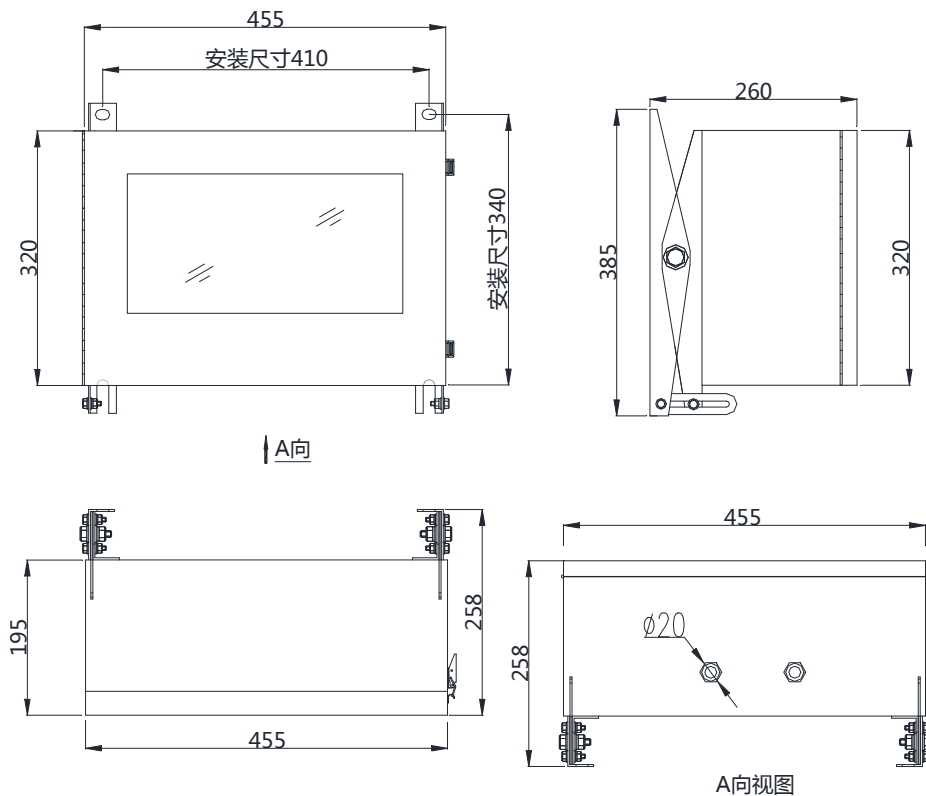


图 1 TZZ-3GA(L) A 型高光强航空障碍灯外形结构示意图(单位：mm)

**接线示意图**

障碍灯底板只有一组三芯电源联控输入线，与控制器的电源联控输出端子对应连接，其中地线为花线，零线和火线无特殊连接要求。由控制器提供联闪灯的工作电源（AC220V）及联闪同步控制信号。

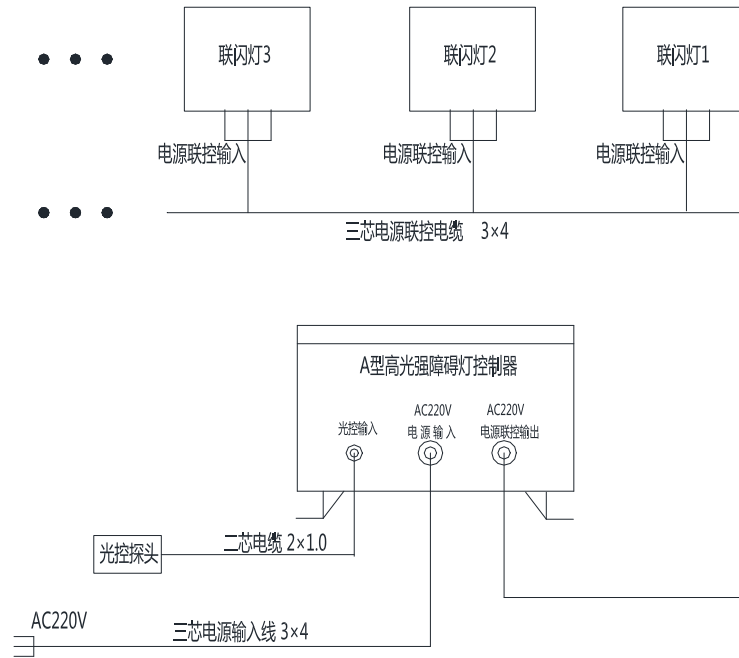


图 2 TZZ-3GA(L) A 型高光强航空障碍灯联线示意图(单位：mm)

**A 型高光强障碍灯控制器**

TZZ-3GAL/KQ A 型高光强障碍灯控制器采用不锈钢加工，采用双门密封设计，防腐防潮，表面为拉丝处理工艺，可直接安装室外，其结构见图 3。

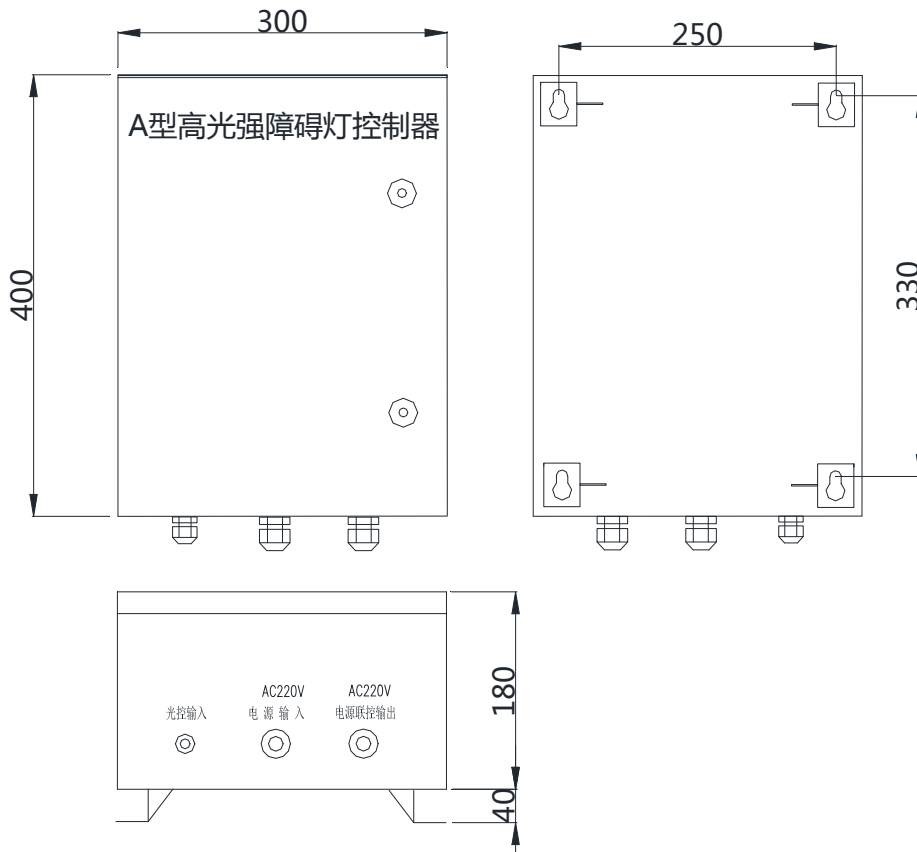


图 3 A 型高光强障碍灯控制器结构示意图(单位：mm)

**A 型高光强障碍灯的安装方式**

TZZ-3GA (L) A 型高光强航空障碍灯安装方式

A 型高光强航空障碍灯应安装在容易进行维护的地方，并将外壳可靠接地；  
 为了保护设备的安全使用，障碍灯应安装于避雷针<45°保护区内；  
 障碍灯的安装方式可分为：

侧立式：适用于水泥、砖质建筑物的立面安装，图 4。

直立式：适用于水泥、砖质建筑物，图 5。

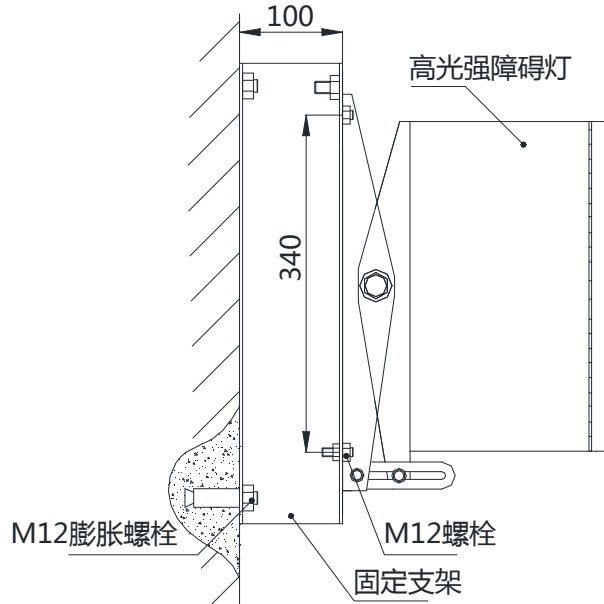


图 4 TZZ-3GA (L) A 型高光强航空障碍灯侧立式安装图

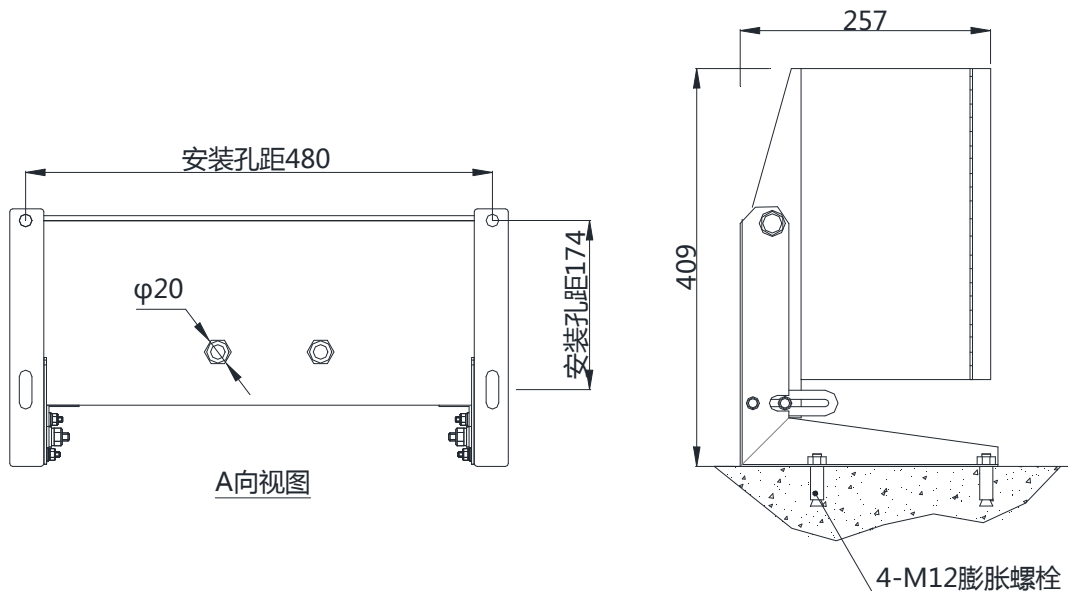


图 5 TZZ-3GA (L) A 型高光强航空障碍灯直立式安装图