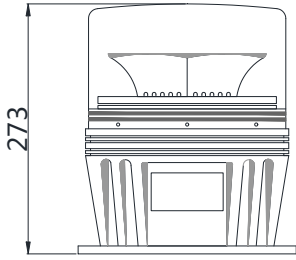
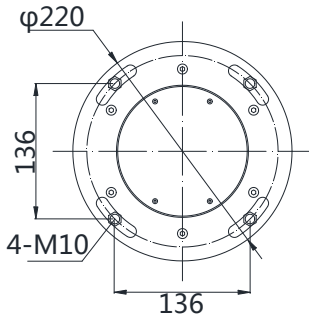


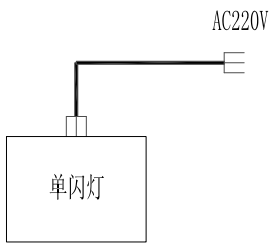
TZZ-3NZN(L) 系列 B 型中光强航空障碍灯-频闪



TZZ-3NZN(L) 障碍灯外形结构示意图(单位: mm)



安装底座详图



接线示意图

单闪障碍灯接线方式, 直接接入 220V 电源即可工作。

适用范围

适用于 105 米以下的城市高层建筑、广播通讯电视塔、烟囱、铁塔、桥梁等高大建筑物。当建筑物高于 105 米时可配合 A 型中光强或 A 型高光强障碍灯一起使用。或按军用机场航空障碍灯安装技术标准在低于 50 米物体群建筑设置。

技术特性

TZZ-3NZN(L) B 型中光强航空障碍灯(单闪)为独立闪光工作, 工作电压为 AC220V。

TZZ-3NZN(L) B 型中光强航空障碍灯(联闪)为同步闪光工作, 需通过主控灯、控制器或带有 GPS 无线同步模块的控制系统控制其同步闪光工作。

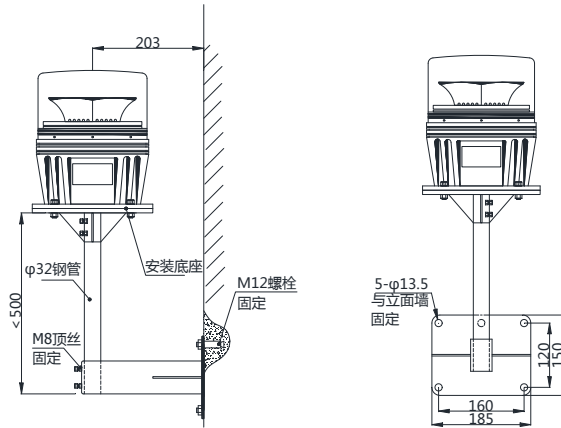
TZZ-3NZN(L) B 型中光强航空障碍灯(主控)内设控制系统, 同时控制相邻联闪灯同步闪光工作。

技术参数

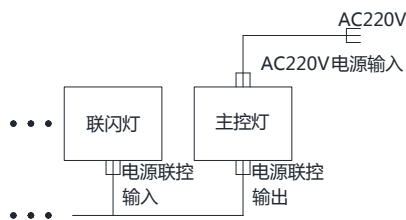
型号	TZZ-3NZN(L)
FAA 分类	L-864/885
有效光强	2,000cd ± 25%
光源类型	LED
闪光频率	20-60 闪/分 (默认 20 闪/分)
光源寿命	≥120,000h
供电方式	AC220V
功耗	<12W
环境温度	-40°C ~ +70°C
外形尺寸(mm)	273 × Φ220
安装孔距(mm)	136 × 136 (4 × Φ11.5)
密封等级	IP66
自控环境亮度	50cd/m ²
无线同步	GPS 模块 (可选装)
发光颜色	红色
材质	主体: 压铸铝喷塑, 灯罩: PC (抗 UV)
重量	3.5Kg

障碍灯的安装方式

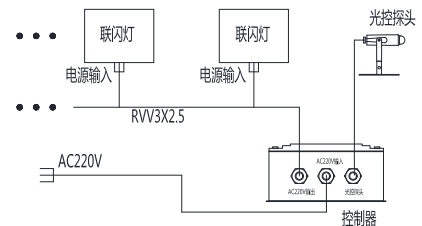
直立式: 适用于水泥、砖质建筑物, 直接安装在平面混凝土基础上, 用 M10 膨胀螺丝固定。
侧立式: 适用于水泥、砖质建筑物的立面安装。



TZZ-3NZN(L) 侧立式安装方式



主控灯控制接线方式



控制器控制接线方式