

TZZ-3DB 航空障碍灯 (B 型低光强)

适用范围

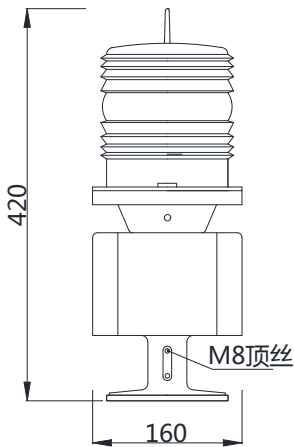
适用于 45 米以下的城市高层建筑，可配合 B 型中光强、A 型中光强或 A 型高光强障碍灯一起使用。

技术特性

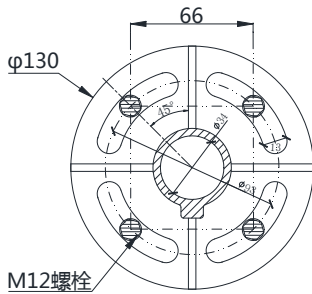
TZZ-3DB 航空障碍灯 (B 型低光强) 为恒定发光工作，控制系统内设，工作电压为 AC220V，寿命长、能耗低。

技术参数

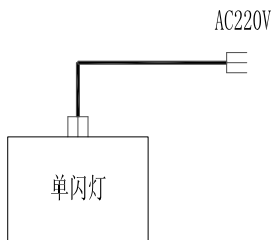
型号	TZZ-3DB
FAA 分类	L-810
有效光强	>32cd
光源类型	LED
闪光频率	恒定光
水平光束扩散角	360°
垂直光束扩散角	≥10°
光源寿命	≥120,000h
供电方式	AC220V
功耗	≤10W
环境温度	-40°C~+70°C
外形尺寸 (mm)	160×125×420
安装孔距 (mm)	66×66 (4×Φ13.5)
密封等级	IP65
自控环境亮度	50cd/m ²
发光颜色	红色
材质	主体: SUS304 不锈钢喷塑, 灯罩: PC (抗 UV)
重量	3Kg



TZZ-3DB 障碍灯外形结构示意图 (单位: mm)



安装底座详图



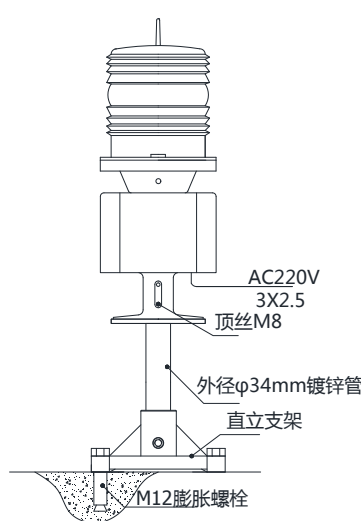
接线示意图

低光强障碍灯接线方式, 直接接入 220V 电源即可工作。

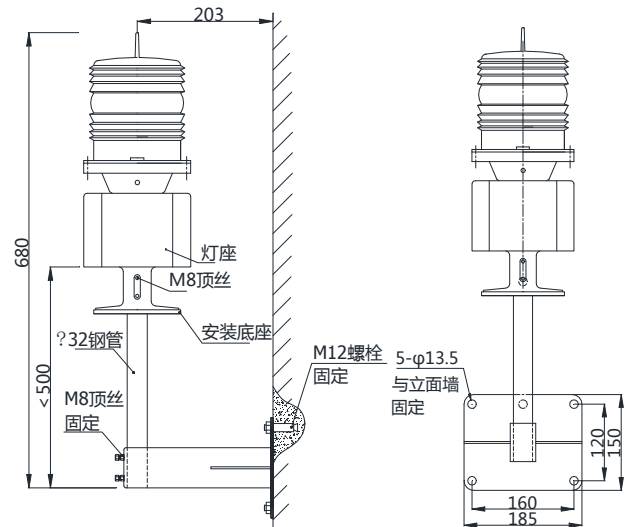
障碍灯的安装方式

直立式: 适用于水泥、砖质建筑物。

侧立式: 适用于水泥、砖质建筑物的立面安装。



TZZ-3DB 直立式安装方式



TZZ-3DB 侧立式安装方式