

## 中光强双联航空障碍灯 (B 型中光强/A 型中光强)



### 适用范围

适用于 45 米以上, 150 米以下的城市高层建筑、广播通讯电视塔、烟囱、铁塔、桥梁等更换灯具困难的高大建筑物, 延长 1 倍使用寿命。

### 技术特性

B 型/A 型中光强双联航空障碍灯 (单闪) 为独立闪光工作, 工作电压为 AC220V。

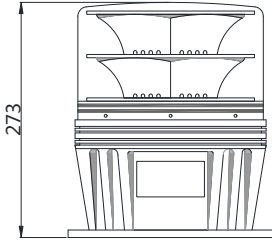
B 型/A 型中光强双联航空障碍灯 (联闪) 为同步闪光工作, 需通过主控灯、控制器或带有 GPS 无线同步模块的控制系统控制其同步闪光工作。

B 型/A 型中光强双联航空障碍灯 (主控) 内设控制系统, 同时控制相邻联闪灯同步闪光工作。

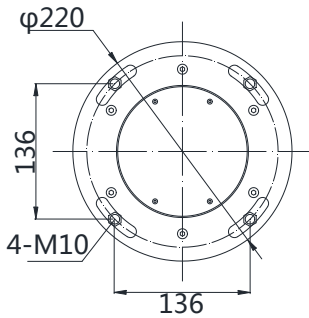
发光单元分为上下两组, 当底部 LED 单元发生故障时自动切换为顶部单元工作。

### 技术参数

型号	TZZ-3Nzb(L)S	TZZ-3ZA(L)S
FAA 分类	L-864/885	L-865/866
有效光强	2,000cd±25%	2,000~20,000cd±25%
光源类型	LED	
闪光频率	20~60 闪/分 (默认 20 闪/分)	
水平光束扩散角	360°	
垂直光束扩散角	≥3°	
光源寿命	≥120,000h	
供电方式	AC220V/DC12V 太阳能供电	
功耗	<12W	<20W
环境温度	-40°C~+70°C	
工作方式	底层工作, 顶层备用	
外形尺寸 (mm)	273×Φ220	
安装孔距 (mm)	136×136 (4×Φ11.5)	
防护等级	IP66	
自控环境亮度	50~500cd/m <sup>2</sup>	
无线同步	GPS 模块 (可选装)	
发光颜色	红色	白色
重量	4Kg	4.5kg
材质	主体: 压铸铝喷塑, 灯罩: PC (抗 UV)	

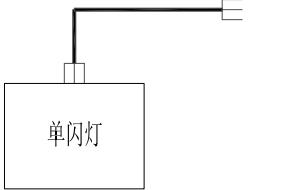


TZZ-3Nzb(L)S 障碍灯外形结构示意图 (单位: mm)



安装底座详图

AC220V



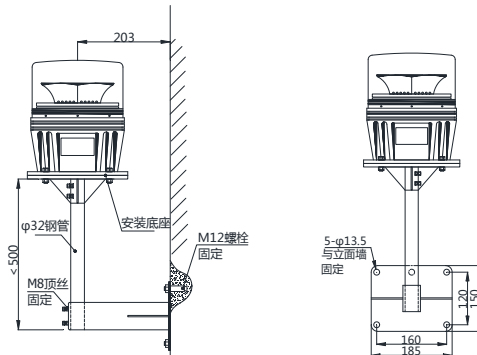
接线示意图

单闪障碍灯接线方式, 直接接入 220V 电源即可工作。

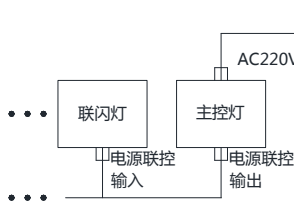
### 障碍灯的安装方式

直立式: 适用于水泥、砖质建筑物, 直接安装在平面混凝土基础上, 用 M10 膨胀螺丝固定。

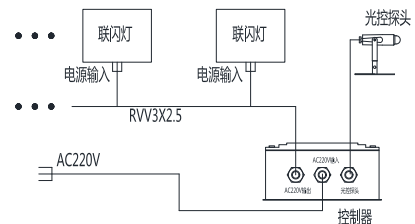
侧立式: 适用于水泥、砖质建筑物的立面安装。



TZZ-3Nzb(L)S 侧立式安装方式



主控灯控制接线方式



控制器控制接线方式