

AB 型中光强航空障碍灯（双障碍灯系统）

适用范围

适用于 45 米以上，150 米以下的城市高层建筑、广播通讯电视塔、烟囱、铁塔、桥梁等高大建筑物。如果有关当局认为在夜间使用 A 型高光强障碍灯或 A 型中光强障碍灯可能造成对机场附近（约 10 km 半径范围内）驾驶员的眩目或形成影响环境的重大问题，则应采用双障碍灯系统。

技术特性

AB 型中光强航空障碍灯（单闪）为独立闪光工作，工作电压为 AC220V。

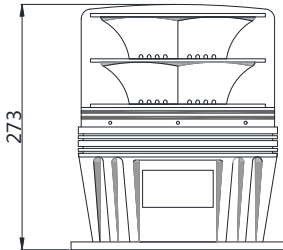
AB 型中光强航空障碍灯（联闪）为同步闪光工作，需通过主控灯、控制器或带有 GPS 无线同步模块的控制系统控制其同步闪光工作。

AB 型中光强航空障碍灯（主控）内设控制系统，同时控制相邻联闪灯同步闪光工作。

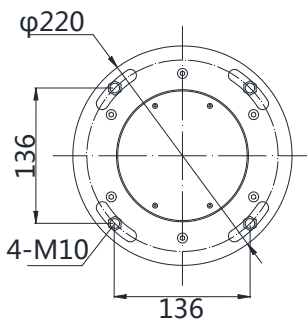
双障碍灯系统发光单元分为上下两组，底部 LED 单元为 A 型中光强，在白天白色闪光工作，夜晚自动切换为顶部 LED 单元，方式为 B 型中光强红色闪光工作。

技术参数

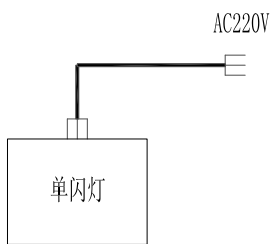
型号	TZZ-3ZAB (L)
FAA 分类	L-864/865
有效光强	2,000~20,000cd±25%
光源类型	LED
闪光频率	20~60 闪/分（默认 20 闪/分）
水平光束扩散角	360°
垂直光束扩散角	≥3°
光源寿命	≥120,000h
供电方式	AC220V/DC12V 太阳能供电
功耗	<20W
环境温度	-40°C~+70°C
工作方式	底层白天白色闪光，顶层夜晚红色闪光
外形尺寸 (mm)	273×Φ220
安装孔距 (mm)	136×136 (4×Φ11.5)
防护等级	IP66
自控环境亮度	50~500cd/m ²
无线同步	GPS 模块（可选装）
发光颜色	白色/红色
重量	4.5kg
材质	主体：压铸铝喷塑，灯罩：PC（抗 UV）



TZZ-3ZAB (L) 障碍灯外形结构示意图 (单位: mm)



安装底座详图



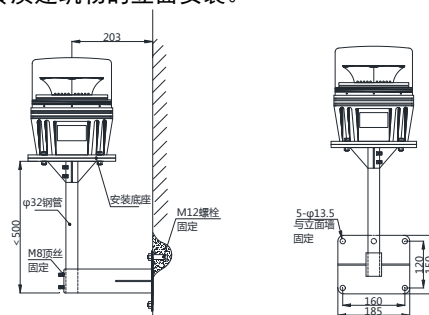
接线示意图

单闪障碍灯接线方式，直接接入 220V 电源即可工作。

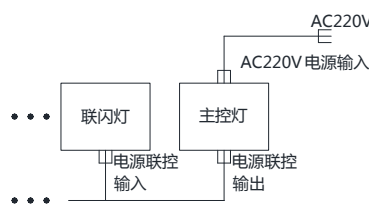
障碍灯的安装方式

直立式：适用于水泥、砖质建筑物，直接安装在平面混凝土基础上，用 M10 膨胀螺丝固定。

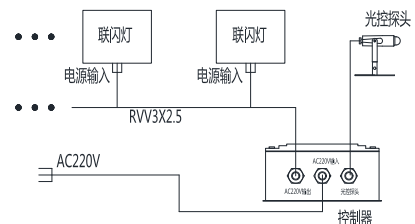
侧立式：适用于水泥、砖质建筑物的立面安装。



TZZ-3ZAB (L) 侧立式安装方式



主控灯控制接线方式



控制器控制接线方式