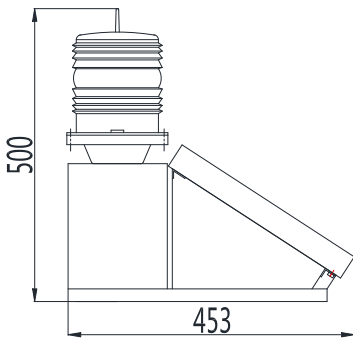
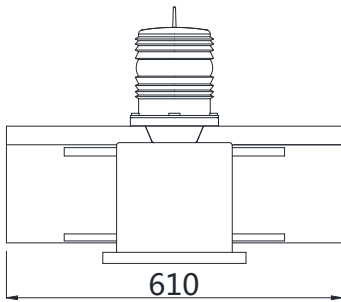


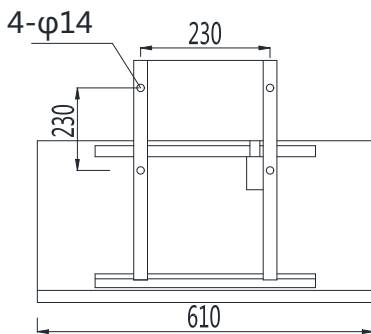
TZZ-3ZB (DC12V) 航空障碍灯 (B 型中光强) (太阳能供电)



TZZ-3ZB (DC12V) 障碍灯
外形结构示意图 (单位: mm)



TZZ-3ZB (DC12V) 障碍灯
外形结构示意图



A向视图
安装底座详图

适用范围

TZZ-3ZB (DC12V) 航空障碍灯 (中光强 B 型) 利用太阳能供电, 不用输电电缆, 特别适用于电缆敷设困难, 缺乏电源的场所, 以及对防雷有较高要求的构筑设施 (如铁塔)。

技术特性

该产品由国际先进的高效太阳能光伏电池板和高性能免维护密封蓄电池组成供电系统。采用国际先进的低能耗、长寿命、冷光源和优化低能耗控制电路, 并配备过、欠压保护装置, 浮充放工作, 有效光强 2000cd 达到中光强障碍灯指标。实现了光强高、低能耗、长寿命之特点。并可采用 GPS 无线数字时钟同步技术, 实现多盏及相邻建筑物上的太阳能障碍灯无线同步闪光工作。特别对于电力高压输电铁塔、广播电视通信塔、移动通信基站应用单体太阳能无线同步障碍灯不仅能使每基塔多盏灯实现同步工作, 也可实现多基塔上的所有障碍灯同步闪光工作, 应用此技术大大提高了民航标准中对复杂障碍物的障碍警示要求, 安装和维护成本也大大降低。

产品特性

该障碍灯由灯罩、灯座、蓄电池及太阳能电池板等部分组成。电池板与底座连成整体, 并形成 40° 倾斜角, 减少了灰尘、沾污对光电池的影响, 在阴雨天也可连续正常工作。

技术参数

型号	TZZ-3ZB (DC12V)
FAA 分类	L-864/885
有效光强	2,000cd ± 25%
光源类型	LED
闪光频率	20-60 闪/分 (默认 20 闪/分)
水平光束扩散角	360°
垂直光束扩散角	≥ 3°
光源寿命	≥ 120,000h
供电方式	太阳能 DC12V
功耗	20W
环境温度	-40°C ~ +70°C
外形尺寸 (mm)	610×453×500
安装孔距 (mm)	230×230
密封等级	IP65
自控环境亮度	50cd/m ²
无线同步	GPS 模块 (可选装)
灯罩颜色	红色
材质	主体: SUS304 不锈钢喷塑, 灯罩: PC (抗 UV)
重量	15Kg