

TZZ-3HL 直升机场着陆方向灯

符合国际民航组织（ICAO）公约附件 14，卷 II 《直升机场》
符合国标：MH 5013-2014 民用直升机场飞行场地技术标准

适用范围：直升机场着陆引导标志。

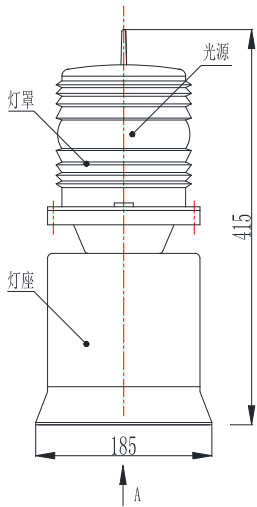
技术要求：

PLZ-3HL 直升机场着陆方向灯是为在背景灯光过强的地方或周围净空条件限制，以引导飞机升降。要求在同一条直线上由五个闪光灯组成，进行顺序闪光，每盏灯闪光频率 60~120 次/分钟，五盏灯顺序闪光周期 1~2 秒。

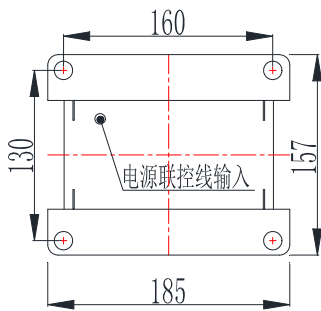
PLZ-3HL/KQ 着陆方向灯控制器，控制着陆方向灯进行顺序闪光。

技术参数：

型号	TZZ-3HL
有效光强	>10000cd
工作电压	AC220V
功率	60w
灯光颜色	白色
重量	4.5kg
外形尺寸	185×157×415mm
安装孔距	160×130 (4×Φ13.5) mm
密封等级	IP65



TZZ-3HL 直升机场着陆方向灯
外形结构示意图(单位：mm)

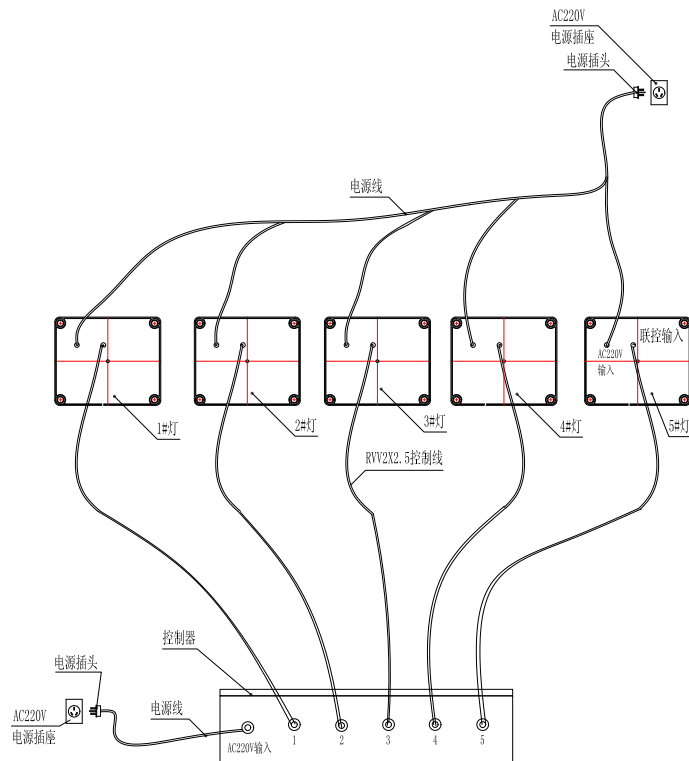


A-A
单闪/联闪灯安装底板

安装底座详图

固定安装：

TZZ-3HL 直升机场着陆方向灯由灯头、灯座组成。灯座底部有 4 个 M12 螺孔，安装尺寸为 160×130mm，安装时可选用 M12 膨胀螺栓与基础地面生根安装即可。



TZZ-3HL 直升机场着陆方向灯布线示意图