

## TZZ-3ZA(L) 系列 A 型中光强航空障碍灯



### 适用范围

可单独或与 B 型中光强障碍灯配合使用在高于 105 米而不足 150 米的高大设施、楼塔结合的高层建筑的顶部或城市背景光较强的地域，以提高警示效果。或按军用机场航空障碍灯安装技术标准在 50-150 米单个物体或物体群建筑设置。

### 技术特性

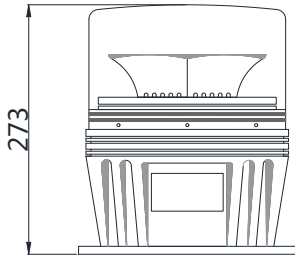
TZZ-3ZA(L) A 型中光强航空障碍灯（单闪）为独立闪光工作，工作电压为 AC220V。

TZZ-3ZA(L) A 型中光强航空障碍灯（联闪）为同步闪光工作，需通过主控灯、控制器或带有 GPS 无线同步模块的控制系统控制其同步闪光工作。

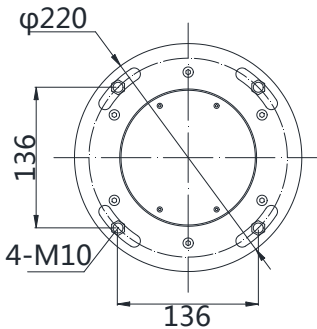
TZZ-3ZA(L) A 型中光强航空障碍灯（主控）内设控制系统，同时控制相邻联闪灯同步闪光工作。

### 技术参数

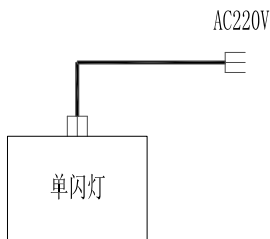
型号	TZZ-3ZA(L)
FAA 分类	L-865/866
有效光强	>2,000~20,000cd±25%
光源类型	LED
闪光频率	20-60 闪/分（默认 20 闪/分）
光源寿命	≥120,000h
供电方式	AC220V
功耗	<20W
环境温度	-40℃~+70℃
外形尺寸(mm)	273×Φ220
安装孔距(mm)	136×136（4×Φ11.5）
密封等级	IP66
自控环境亮度	50~500cd/m <sup>2</sup>
无线同步	GPS 模块（可选装）
发光颜色	白色
材质	主体：压铸铝喷塑，灯罩：PC（抗 UV）
重量	3.5Kg



TZZ-3ZA(L) 障碍灯外形结构示意图(单位: mm)



安装底座详图

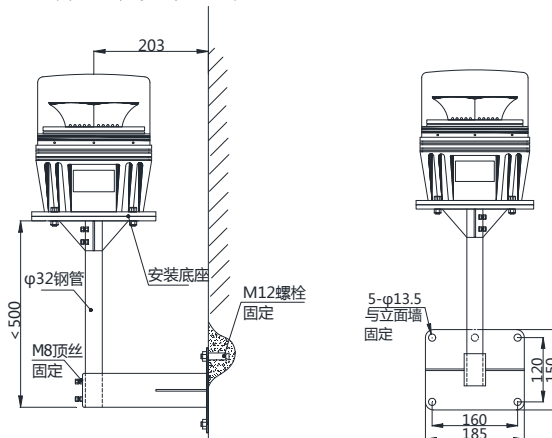


接线示意图

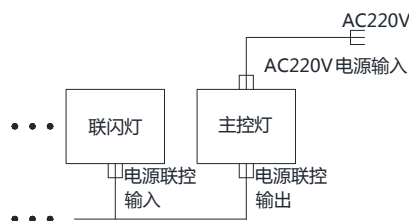
单闪障碍灯接线方式，直接接入 220V 电源即可工作。

### 障碍灯的安装方式

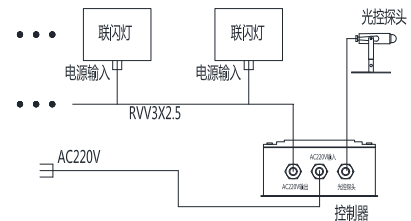
直立式：适用于水泥、砖质建筑物，直接安装在平面混凝土基础上，用 M10 膨胀螺丝固定。  
侧立式：适用于水泥、砖质建筑物的立面安装。



TZZ-3ZA(L) 侧立式安装方式



主控灯控制接线方式



控制器控制接线方式