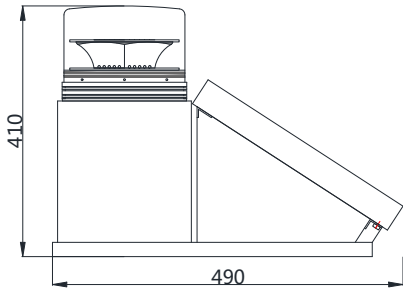
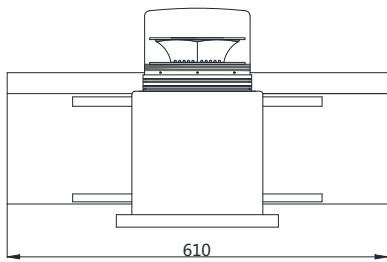


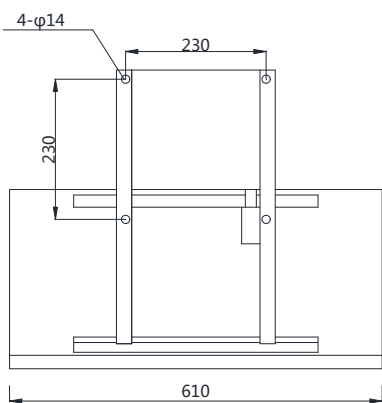
TZZ-3NZB\DC12V(L) B 型中光强障碍灯(太阳能供电)



TZZ-3NZB\DC12V(L) S 障碍灯
外形结构示意图(单位: mm)



TZZ-3NZB\DC12V(L) S 障碍灯
外形结构示意图



安装底座详图

适用范围

TZZ-3NZB\DC12V(L) B 型中光强障碍灯(太阳能供电), 不用输电电缆, 特别适用于电缆敷设困难, 缺乏电源的场所, 以及对防雷有较高要求的构筑设施(如铁塔)。

技术特性

该产品由国际先进的高效太阳能光伏电池板和高性能免维护密封蓄电池组成供电系统。采用国际先进的低能耗、长寿命、LED 冷光源和优化低能耗控制电路, 并配备过、欠压保护装置, 浮充放工作, 达到有效光强 2000cd B 型中光强航空障碍灯指标。并可采用无线数字时钟同步技术, 实现多盏及相邻建筑物上的太阳能障碍灯无线同步闪光工作。

产品特性

该障碍灯由灯罩、灯座、蓄电池及太阳能电池板等部分组成。电池板与底座连成整体, 并形成 40° 倾斜角, 减少了灰尘、沾污对光电池的影响, 在阴雨天也可连续正常工作。

技术参数

型号	TZZ-3NZB\DC12V(L)
有效光强	2,000cd ± 25%
光源类型	LED
闪光频率	20-60 闪/分 (默认 20 闪/分)
水平光束扩散角	360°
垂直光束扩散角	≥ 3°
光源寿命	≥ 120,000h
供电方式	太阳能 DC12V
功耗	< 12W
环境温度	-40°C ~ +70°C
外形尺寸 (mm)	610 × 490 × 410
安装孔距 (mm)	230 × 230
防护等级	IP66
自控环境亮度	50cd/m ²
无线同步	GPS 模块 (可选装)
发光颜色	红色
材质	主体: SUS304 不锈钢喷塑 灯罩: PC (抗 UV)
阴雨天连续工作天数	30 天
重量	20Kg
抗风能力	80 米/秒