

TZZ-3GB(L) B 型高光强障碍灯

适用范围

主要用于超高压架空输电铁塔、电缆杆，设置 B 型高光强障碍灯可免去标志漆。

技术特性

TZZ-3GB(L) B 型高光强障碍灯为单方向闪光设计，工作状态依照环境亮度昼夜全天候 24 小时不间断变光强顺序闪光工作，有效光强可达 100,000cd，达到世界先进水平。工作状态依照下表：

名称	背景亮度 (cd/m ²)	有效光强
白天	>500	100,000±25%
黄昏/黎明	50-500	20,000±25%
夜晚	<50	2,000±25%

三层闪光顺序依照下表：

工作层	周期
中间层至顶层	1/13
顶层至底层	2/13
底层至中间层	10/13

技术参数

型号	TZZ-3GB(L)		
FAA 分类	L-857	外形尺寸 (mm)	455×260×385
有效光强	2,000~100,000cd	安装孔距 (mm)	直立安装 480×174 侧立安装 410×340
光源类型	LED	密封等级	IP66
闪光频率	40-60 闪/分	环境温度	-40℃~+70℃
水平光束角	>90°	自控环境亮度	50~500cd/m ²
垂直光束角	3°~7°	发光颜色	白色
光源寿命	≥120000h	材质	主体：SUS304 不锈钢喷塑
供电方式	AC220V 50Hz		灯罩：钢化玻璃
功耗	<28W	重量	17Kg



产品结构

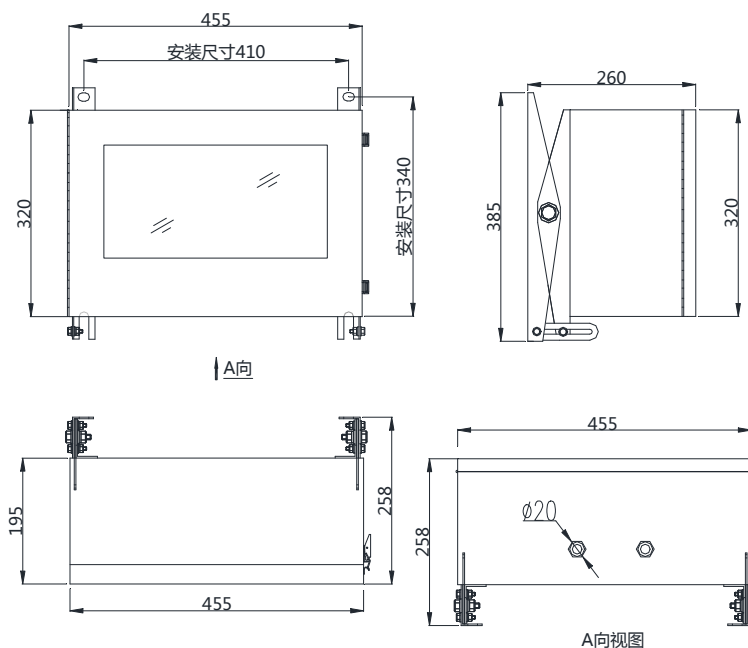


图 1 TZZ-3GB(L) B 型高光强障碍灯外形结构示意图(单位：mm)

接线示意图

障碍灯底板只有一组三芯电源联控输入线，与控制器的电源联控输出端子对应连接，其中地线为花线，零线和火线无特殊连接要求。由控制器提供联闪灯的工作电源（AC220V）及联闪同步控制信号。

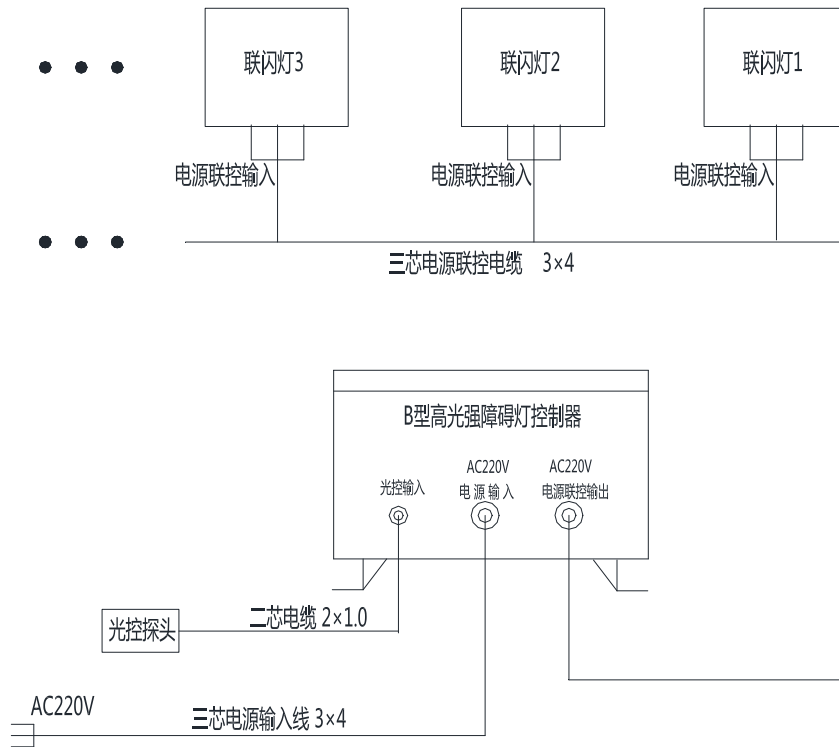


图 2 TZZ-3GB(L) B 型高光强障碍灯联线示意图 (单位: mm)

B 型高光强障碍灯控制器

TZZ-3GBL/KQ B 型高光强障碍灯控制器采用不锈钢加工，采用双门密封设计，防腐防潮，表面为拉丝处理工艺，可直接安装室外，其结构见图 3。

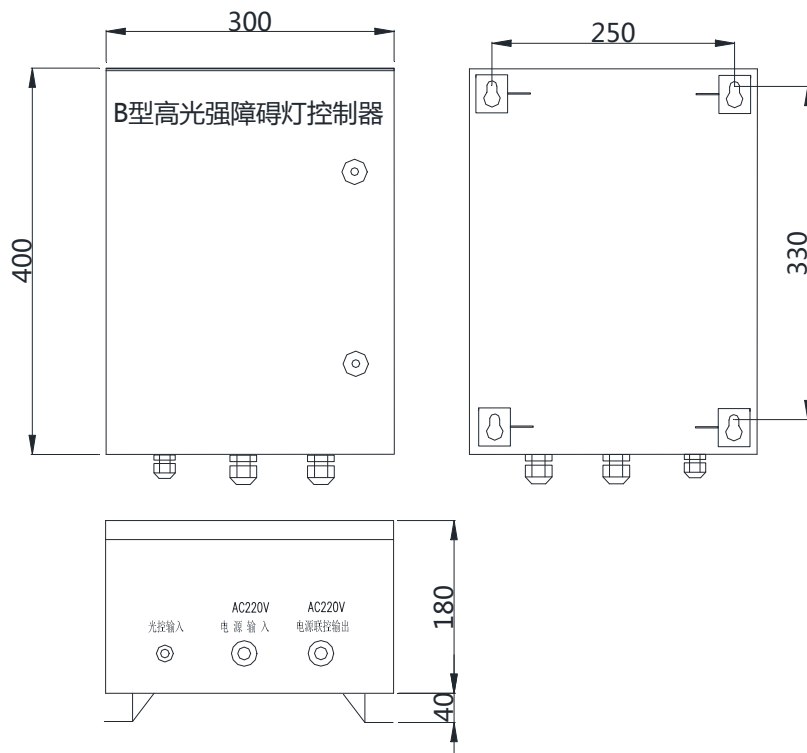


图 3 B 型高光强障碍灯控制器结构示意图 (单位: mm)

B 型高光强障碍灯的安装方式

TZZ-3GB(L) B 型高光强障碍灯安装方式

B 型高光强障碍灯应安装在容易进行维护的地方，并将外壳可靠接地；
 为了保护设备的安全使用，障碍灯应安装于避雷针 $<45^\circ$ 保护区内；
 障碍灯的安装方式可分为：

侧立式：适用于水泥、砖质建筑物的立面安装，图 4。

直立式：适用于水泥、砖质建筑物，图 5。

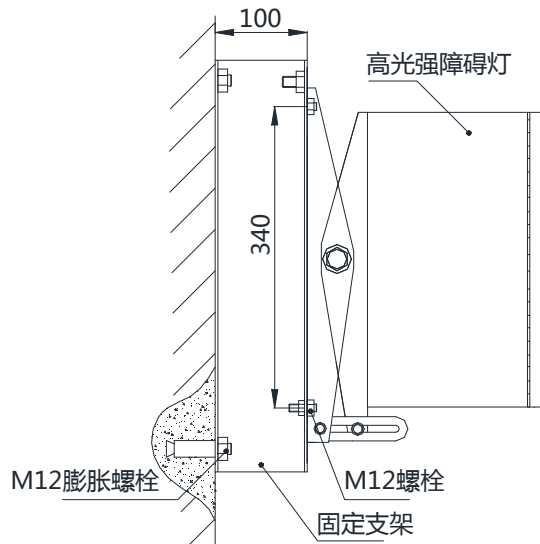


图 4 TZZ-3GB(L) B 型高光强障碍灯侧立式安装图

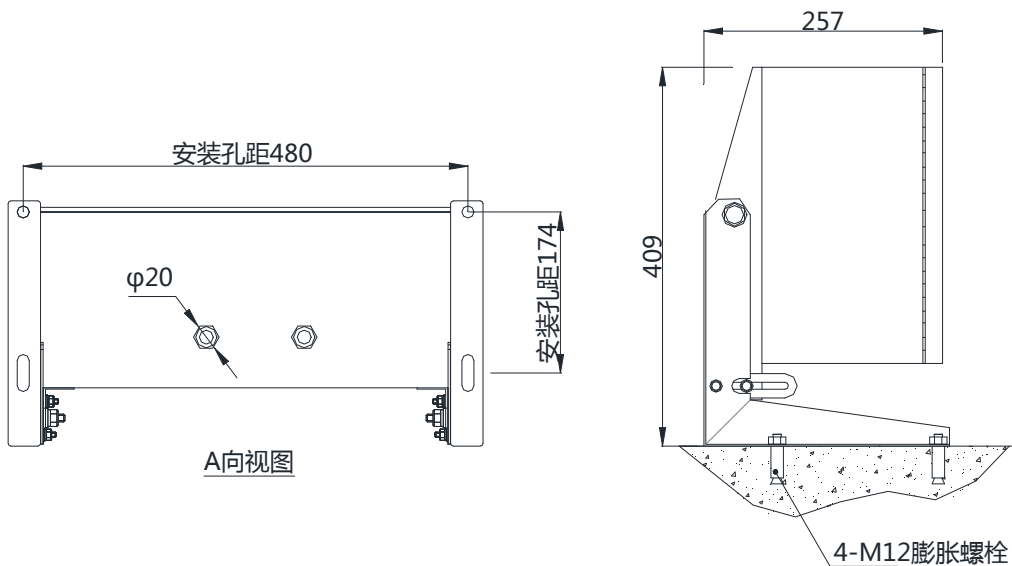


图 5 TZZ-3GB(L) B 型高光强障碍灯直立式安装图