

TZZ-3GA (L) A 型高光强障碍灯

适用范围

主要用于 150 米以上高耸建筑和构筑物，如电视发射塔、大桥斜拉桥柱、高大烟囱、输电线塔等，或不足 150 米代替刷漆的构筑物。

技术特性

TZZ-3GA (L) A 型高光强障碍灯为单方向闪光设计，工作状态依照环境亮度昼夜全天候 24 小时不间断变光强工作，有效光强可达 200,000cd, 达到世界先进水平。工作状态依照下表：

| 名称 | 背景亮度 (cd/m ²) | 有效光强 |
|-------|---------------------------|-------------|
| 白天 | >500 | 200,000±25% |
| 黄昏/黎明 | 50~500 | 20,000±25% |
| 夜晚 | <50 | 2,000±25% |

技术参数

| 型号 | TZZ-3GA (L) | | |
|--------|-----------------|-----------|------------------------------|
| FAA 分类 | L-856 | 外形尺寸 (mm) | 455×260×385 |
| 有效光强 | 2,000~200,000cd | 安装孔距 (mm) | 直立安装 480×174 侧立安装 410×340 |
| 光源类型 | LED | 密封等级 | IP66 |
| 闪光频率 | 40~60 闪/分 | 环境温度 | -40℃~+70℃ |
| 水平光束角 | >90° | 自控环境亮度 | 50~500cd/m ² |
| 垂直光束角 | 3°~7° | 发光颜色 | 白色 |
| 光源寿命 | ≥120000h | 材质 | 主体：SUS304 不锈钢喷塑 |
| 供电方式 | AC220V 50Hz | | 灯罩：钢化玻璃 |
| 功耗 | <45W | 重量 | 20Kg |



产品结构

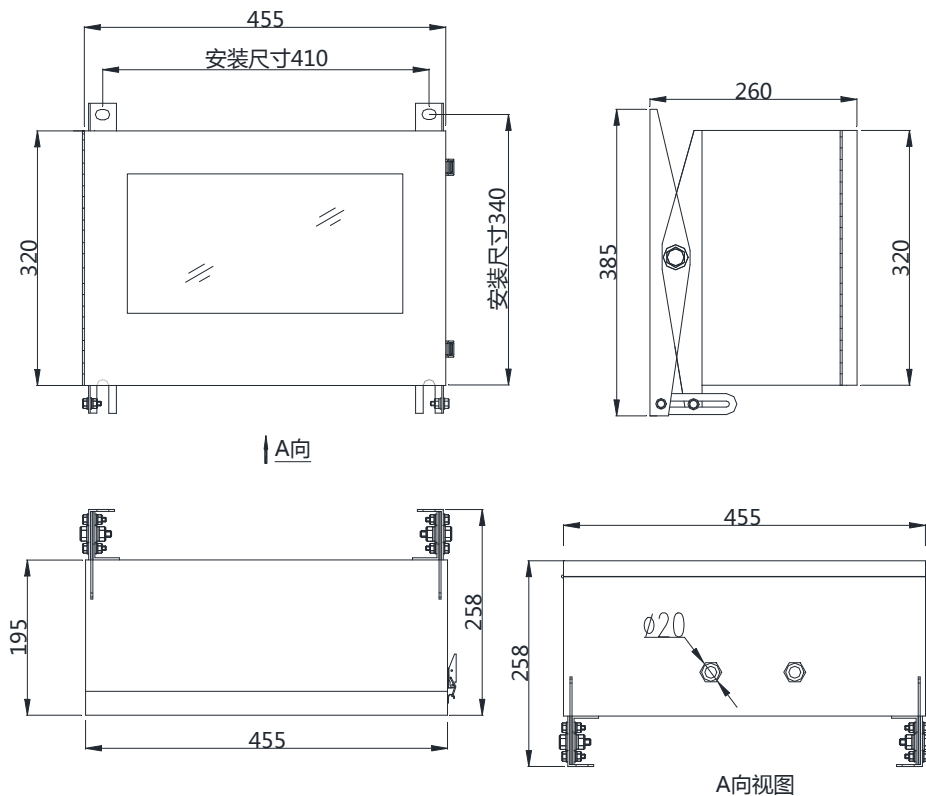


图 1 TZZ-3GA (L) A 型高光强障碍灯外形结构示意图(单位：mm)

接线示意图

障碍灯底板只有一组三芯电源联控输入线，与控制器的电源联控输出端子对应连接，其中地线为花线，零线和火线无特殊连接要求。由控制器提供联闪灯的工作电源（AC220V）及联闪同步控制信号。

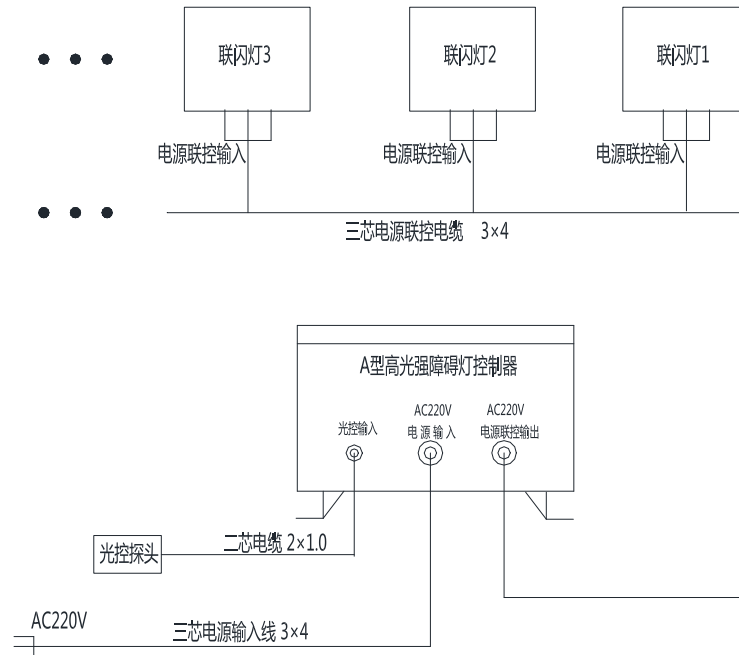


图 2 TZZ-3GA(L) A 型高光强障碍灯联线示意图(单位: mm)

A 型高光强障碍灯控制器

TZZ-3GAL/KQ A 型高光强障碍灯控制器采用不锈钢加工，采用双门密封设计，防腐防潮，表面为拉丝处理工艺，可直接安装室外，其结构见图 3。

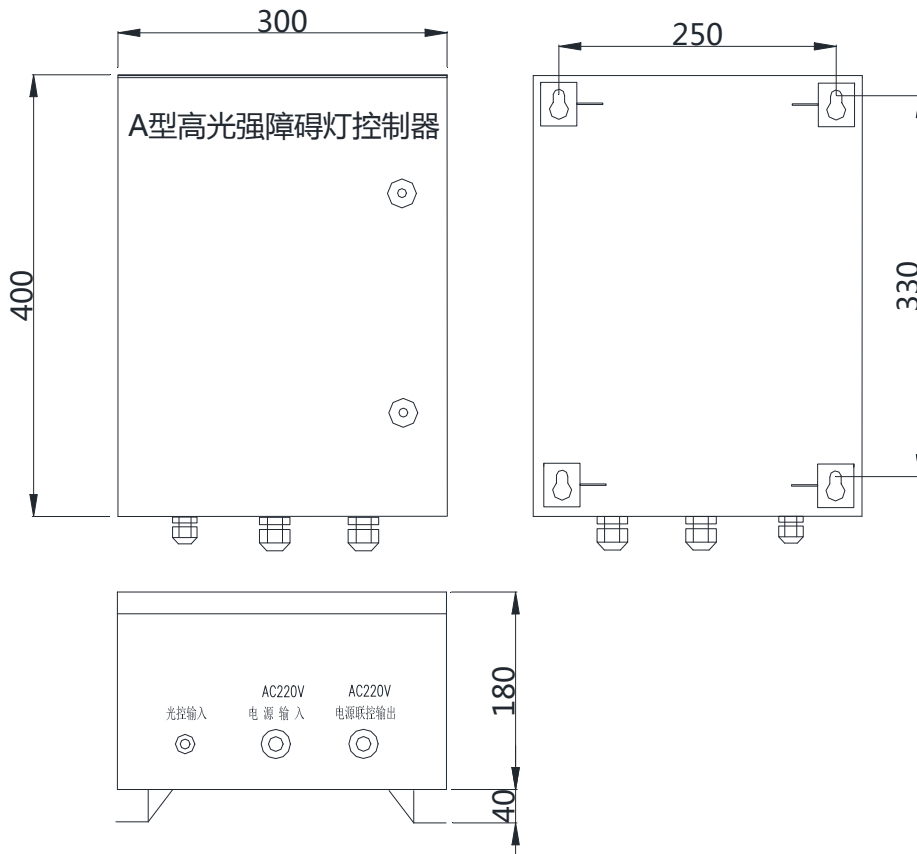


图 3 A 型高光强障碍灯控制器结构示意图(单位: mm)

A 型高光强障碍灯的安装方式

TZZ-3GA (L) A 型高光强障碍灯安装方式

A 型高光强障碍灯应安装在容易进行维护的地方，并将外壳可靠接地；
 为了保护设备的安全使用，障碍灯应安装于避雷针<45°保护区内；
 障碍灯的安装方式可分为：

侧立式：适用于水泥、砖质建筑物的立面安装，图 4。

直立式：适用于水泥、砖质建筑物，图 5。

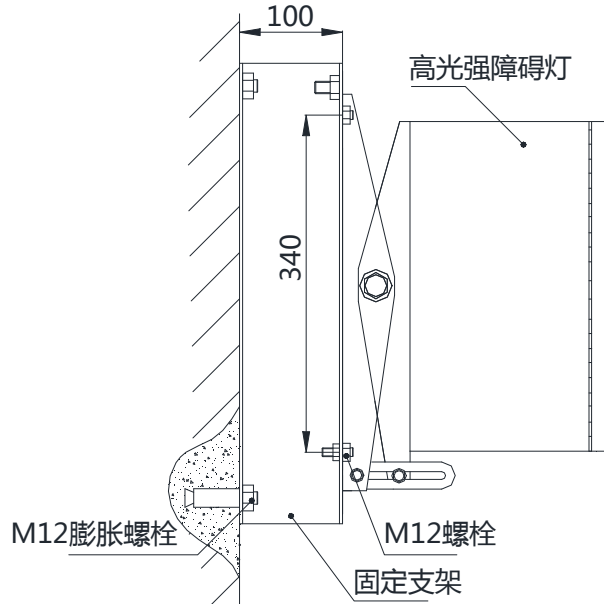


图 4 TZZ-3GA (L) A 型高光强障碍灯侧立式安装图

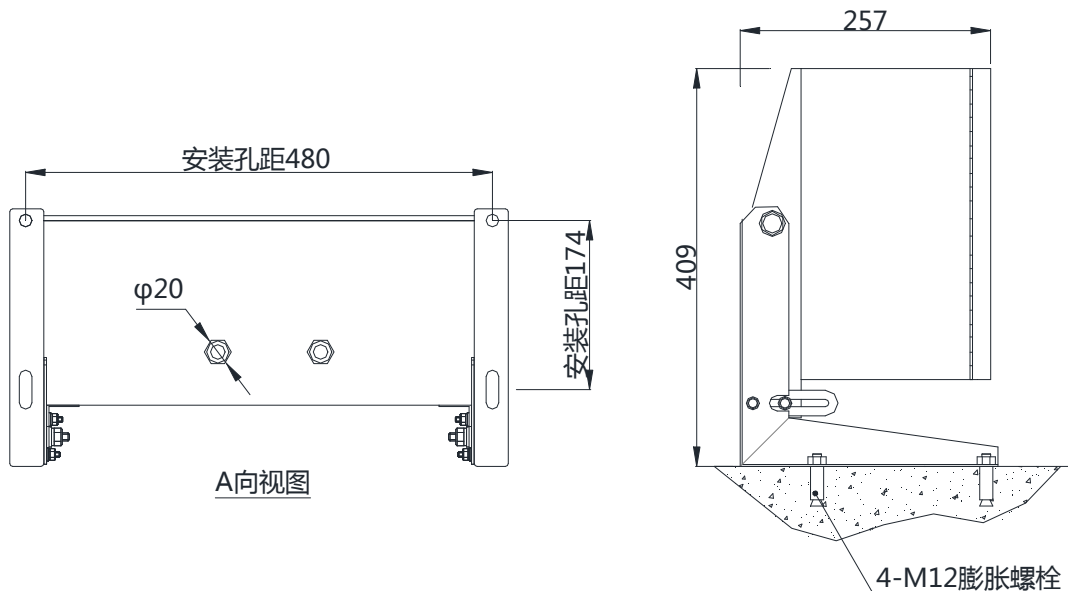


图 5 TZZ-3GA (L) A 型高光强障碍灯直立式安装图